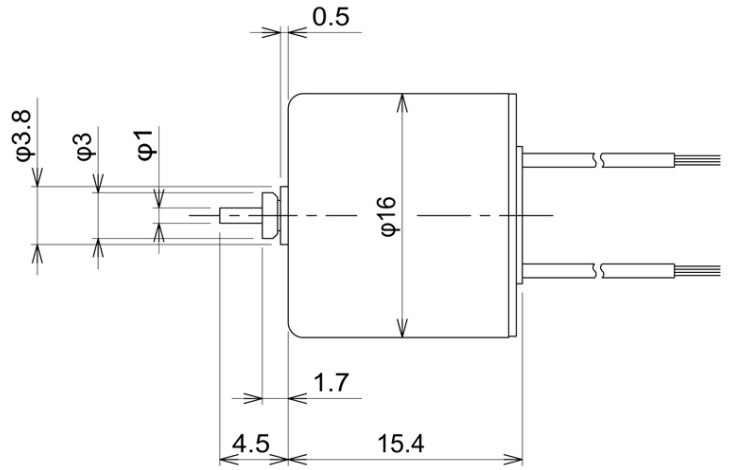
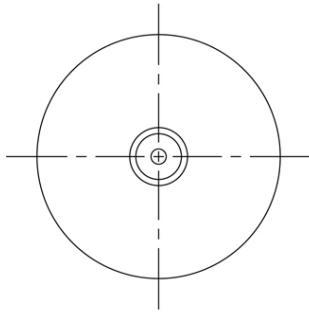
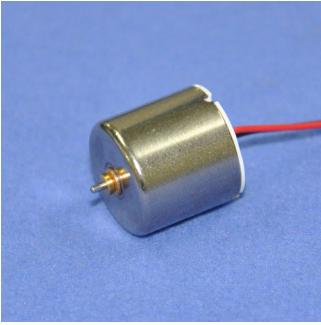


A16series $\phi 16 \times 15.4L$ A16B-28-S



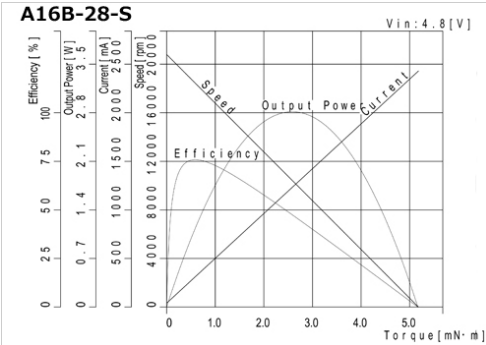
■ 主な用途

- ・産業機器
- ・医療機器
- ・音響機器
- ・測量機器

■ 仕様

品番	印加電圧	無負荷回転数	無負荷電流	起動電流	端子間抵抗	起動トルク	起動電圧	最大効率	最大出力	慣性モーメント	機械的時定数	質量
	V	rpm	mA	mA	Ω	mN·m	V	%	W	$g \cdot cm^2$	m·sec	g
A16B-28-S	4.8	20,800	40	2,430	1.98	5.18	0.1	76.1	2.82	0.30	12.6	15

■ 特性図



《お問い合わせ》

タキロンシーアイ株式会社 高機能材事業部

URL : <http://cik-ele.jp/motor/>

《電子部品営業グループ》

電話 : 03-6711-3934

FAX : 03-6711-3602